

5. ročník regionální soutěže pro studenty a učitele Olomouckého kraje v CAD programech (konstruování ve strojírenství)

Dne 2. března 2012 se na Střední průmyslové škole strojnické v Olomouci uskutečnil již 5. ročník regionální soutěže pro studenty a učitele Olomouckého kraje v CAD programech (konstruování ve strojírenství). Tato soutěž je pořádána pod záštitou náměstka hejtmána Olomouckého kraje Ing. Pavla Sekaniny. Soutěže se zúčastnilo rekordních 52 soutěžících ze 13 škol Olomouckého kraje a z 1 školy Moravskoslezského kraje. K tomuto rekordu přispěla nepochybně i propagace ze strany Odboru školství, mládeže a tělovýchovy Olomouckého kraje (OŠMT).

Seznam zúčastněných škol:

- SOŠ a SOU Jeseník
- SOŠ a SOU Uničov
- SOŠP a SOUS Hranice
- SOŠP a SOUS Prostějov
- SPŠ a OA Uničov
- SPŠ Ostrava – Vítkovice
- SPŠ Přerov
- SPŠ strojnická Olomouc
- SSŠS Lutín
- SSŽS Šumperk
- SŠT Mohelnice
- SŠT Přerov
- SŠTO Olomouc
- VOŠ a SPŠ Šumperk



Soutěžilo se ve třech kategoriích - 2D studenti (21 soutěžících), 3D studenti (23 soutěžících) a poprvé také v kategorii 3D učitelé (8 soutěžících). V kategorii 2D bylo úkolem překreslit výkres desky, v kategorii 3D měli soutěžící za úkol vytvořit sestavu ventilu a učitelé tvořili sestavu upínače. Soutěžní čas pro studenty byl stanoven na 90 minut a pro učitele na 60 minut. V hodnotících komisích se setkali zástupci z firem John Crane Sigma, Meopta – optika, Hella CZ, Kovoobrábění Vraštil, Panav, Honeywell Aerospace a SSI Schäfer, aby zhodnotili výkony jednotlivých soutěžících. Práce soutěžících byly nejenom kvalitní, ale také velmi vyrovnané a bylo opravdu těžké rozhodnout o jednotlivých umístěních. Touto cestou děkujeme hodnotitelům za jejich přístup a odvedenou práci. Soutěž ovládla domácí Střední průmyslová škola strojnická Olomouc, která v každé kategorii obsadila alespoň jedno ze tří prvních míst (podrobnější výsledky jsou uvedeny níže). Ceny do soutěže věnovali Olomoucký kraj, Adeon, Computer Agency, John Crane Sigma, Hella CZ, Honeywell, Wanzl a časopisy CAXMiX a IT CAD.

Tato akce byla spolufinancována z projektu Digitální projektování ve strojírenství II. (CZ.1.07./1.1.26/01.0025), který začal být realizován na Střední průmyslové škole strojnické v Olomouci od 1. února 2012. V průběhu soutěže se uskutečnil seminář pedagogických pracovníků, na kterém byli učitelé seznámeni se základními informacemi o projektu.

INVESTICE DO ROZVOJE VZDĚLÁVÁNÍ

Pro nesoutěžící učitele a zástupce firem byla během soutěže připravena prezentace firmy 3E Praha Engineering (možnosti softwaru pro digitální navrhování). Po obědě proběhla ukázka 3D skenování (firma Abbas) a mobilní 3D učebny, kterou zapůjčil Odbor školství mládeže a tělovýchovy Olomouckého kraje. Podle ohlasů zúčastněných byla soutěž označena jako úspěšná a nezbývá než poděkovat všem aktérům a těšit se na její další ročník.

Fotografie z průběhu soutěže:



prezence



zahájení soutěže



kategorie 2D studenti – učebna ICT2



kategorie 3D studenti – učebna ICT1



kategorie 2D a 3D studenti – učebna U27



kategorie 3D učitelé – učebna ICT3

INVESTICE DO ROZVOJE VZDĚLÁVÁNÍ



vítěz kategorie 2D studenti
Ondřej Slučik (SPŠS Olomouc)



vítěz kategorie 3D studenti
Tomáš Rentka (VOŠ a SPŠ Šumperk)

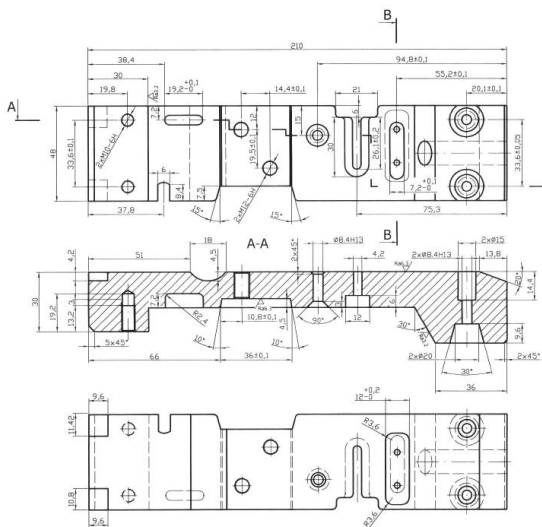


vítěz kategorie 3D učitelé
Vladimír Houšť (SPŠS Olomouc)

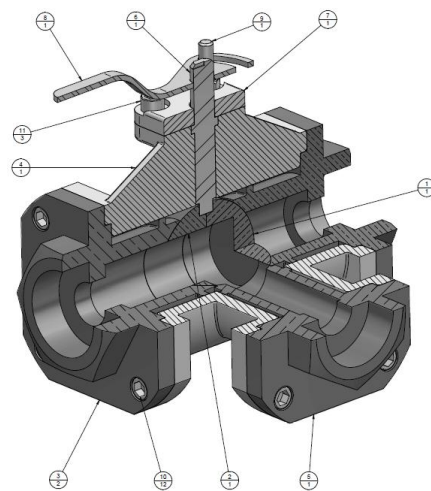


vítězná škola
SPŠS Olomouc

Zadání soutěže:



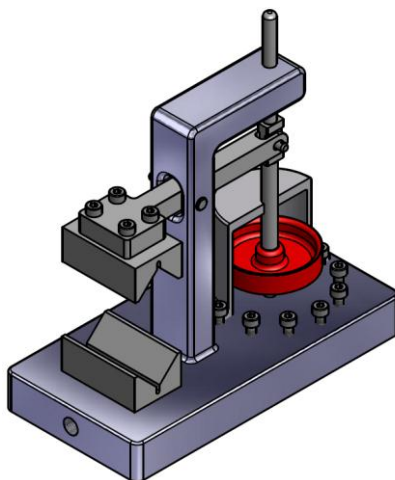
zadání 2D studenti



zadání 3D studenti



INVESTICE DO ROZVOJE VZDĚLÁVÁNÍ



zadání 3D učitelé

Hlavní sponzor soutěže:



Mediální partneři akce:



Soutěž dále podpořili:



Tento projekt spolufinancován Evropským sociálním fondem a státním rozpočtem České republiky.

Výsledky soutěže

Kategorie 2D studenti

POŘADÍ	PŘÍJMENÍ JMÉNO	ŠKOLA
1	Slučík Ondřej	SPŠS Olomouc
2	Kučera Jan	SPŠS Olomouc
3	Kosar Jakub	SPŠ Přerov
4	Hon Marek	SPŠ Ostrava - Vítkovice
5	Honig Martin	SŠT Mohelnice
6	Pořízek Štěpán	SPŠ a OA Uničov
7	Šenar Marek	SŠTO Olomouc
8	Tůma František	VOŠ a SPŠ Šumperk
9	Škoda Jiří	SPŠ a OA Uničov
10	John Jan	VOŠ a SPŠ Šumperk
11	Šverdík Jiří	SOŠP a SOUS Prostějov
12	Závacký Jakub	SPŠ Ostrava - Vítkovice
13	Heider Luboš	SSŽS Šumperk
14	Munka David	SPŠ Přerov
15	Dlabačová Veronika	SOŠ a SOU Jeseník
16	Michalčák Vojtěch	SOŠ a SOU Jeseník
17	Urbášek Roman	SOŠ a SOU Uničov
18	Aujezdský Filip	SOŠP a SOUS Prostějov
19	Hledík Jan	SŠT Přerov
20	Habrluk Josef	SŠT Mohelnice
21	Šmíd Michael	SSŽS Šumperk

INVESTICE DO ROZVOJE VZDĚLÁVÁNÍ

Kategorie 3D studenti

POŘADÍ	PŘÍJMENÍ JMÉNO	ŠKOLA
1	Rentka Tomáš	VOŠ a SPŠ Šumperk
2	Plesník Lukáš	SPŠS Olomouc
3	Kubrický Jakub	SOŠP a SOUS Hranice
4	Kriegler Boleslav	VOŠ a SPŠ Šumperk
5	Sklenář Jiří	SPŠ Ostrava – Vítkovice
6	Čikoš Marek	SOŠ a SOU Jeseník
7	Janda Jiří	SPŠS Olomouc
8	Školoud Martin	SPŠ Přerov
9	Matušík David	SŠT Přerov
10	Klec Tadeáš	SŠSS Lutín
11	Vašíček Radek	SPŠ a OA Uničov
12	Dušek Filip	SPŠ a OA Uničov
13	Pavlík Jakub	SPŠ Přerov
14	Repák Jiří	SPŠ Ostrava – Vítkovice
15	Cícha Tadeáš	SOŠP a SOUS Hranice
16	Kocourek Jakub	SOŠP a SOUS Prostějov
17	Pecha Radomír	SŠT Mohelnice
18	Lakomý Jan	SOŠ a SOU Uničov
19	Štencl Martin	SŠT Mohelnice
20	Provoz Martin	SŠSS Lutín
21	Táborský Ivo	SOŠ a SOU Uničov
22	Burgetová Kateřina	SOŠP a SOUS Prostějov
23	Baďura Tomáš	SOŠ a SOU Jeseník

INVESTICE DO ROZVOJE VZDĚLÁVÁNÍ

Kategorie 3D učitelé

POŘADÍ	PŘÍJMENÍ JMÉNO	ŠKOLA
1	Houšť Vladimír	SPŠS Olomouc
2	Sochová Hana	SOŠ a SOU Uničov
3	Garstka Aleš	SPŠ Ostrava - Vítkovice

Vítězná škola - SPŠS Olomouc

[Odkaz na další fotografie](#)

[Odkaz na zadání](#)