

6. ročník regionální soutěže Olomouckého kraje v CAD programech (konstruování ve strojírenství)

Dne 8. 3. 2013 se na Střední průmyslové škole strojnické v Olomouci uskutečnil již 6. ročník regionální soutěže Olomouckého kraje v CAD programech (konstruování ve strojírenství). Tato soutěž je pořádána pod záštitou náměstka hejtmana Olomouckého kraje Ing. Zdeňka Švece a soutěží v ní žáci a učitelé středních odborných škol. Letošního ročníku se zúčastnilo 43 soutěžících z 10 škol Olomouckého kraje a jedné školy Moravskoslezského kraje.

Seznam zúčastněných škol:

SSŠS Lutín

SOŠ a SOU Jeseník

SOŠP a SOUS Prostějov

SPŠ Hranice

SPŠ a SOU Uničov

SPŠ Ostrava - Vítkovice

SPŠ Přerov

SPŠ strojnická Olomouc

SŠTO Kosinova Olomouc

SŠTZ Mohelnice

VOŠ a SPŠ Šumperk



Soutěžilo se ve třech kategoriích - 2D studenti (17 soutěžících), 3D studenti (20 soutěžících) a 3D učitelé (6 soutěžících). Soutěžící používali programy AutoCAD, AutoCAD Mechanical, ProgeCAD, Autodesk Inventor, SolidWorks a Solid Edge. V kategorii 2D studenti bylo úkolem překreslit výkres ojnice, v kategorii 3D studenti měli soutěžící za úkol vytvořit sestavu převodovky a v kategorii 3D učitelé soutěžící modelovali obráběcí nástroj. Soutěžní čas byl stanoven na 90 minut pro studentské kategorie a 60 minut pro učitele. Zadání do soutěže připravili a také vybrali zástupci firem spolu s učiteli. Jednotlivé hodnotící komise obsadili zástupci z firem Honeywell Aerospace, John Crane Sigma, Panav, Siemens, Sigma Group a SSI Schäfer. Touto cestou děkujeme všem hodnotitelům za jejich přístup k akci a skvěle odvedenou práci. Celkovým vítězem se stala domácí Střední průmyslová škola strojnická Olomouc (podrobnější výsledky uvedeny níže).

Hodnotné ceny do soutěže věnovali Olomoucký kraj, Adeon, Computer Agency, IT CAD, Honeywell Aerospace, John Crane Sigma, Panav, Siemens, Sigma Group, SSI Schäfer, Tech Data Distribution a VUT Brno. Celou akci mediálně podpořili: Computer Agency, Grapo, časopis IT CAD a Olomoucký Večerník. Děkujeme všem a těšíme se na jejich přízeň i v dalších ročnících.

Soutěž byla podpořena také z projektu [Digitální projektování ve strojírenství II](#) (CZ.1.07./1.1.26/01.0025), který je realizován na Střední průmyslové škole strojnické v Olomouci. V průběhu soutěže se uskutečnil také seminář pedagogických pracovníků, na kterém byli učitelé seznámeni s aktivitami projektu.

Během dne proběhla prohlídka školy s možností návštěvy výstavy od Sputniku k raketoplánu (35. výročí kosmického letu Vladimíra Remka), ukázka 3D tisku (tiskárna

INVESTICE DO ROZVOJE VZDĚLÁVÁNÍ

Fabbster) a prezentace firmy Solidvision (3D skenování). V soutěži nejde jen o srovnání znalostí a dovedností jednotlivých soutěžících (resp. škol), ale také o získávání nových poznatků, příp. impulzů pro další práci na školách. Podle ohlasů zúčastněných byla soutěž označena jako úspěšná a nezbyvá než poděkovat všem aktérům a těšit se na její další ročník.

Fotografie z průběhu soutěže:

kategorie 2D studenti



kategorie 3D studenti



kategorie 3D učitelé



prezentace 3D tisku



prezentace 3D skenování



prezentace projektu

INVESTICE DO ROZVOJE VZDĚLÁVÁNÍ



prvních pět z kategorie 2D studenti



prvních pět z kategorie 3D studenti

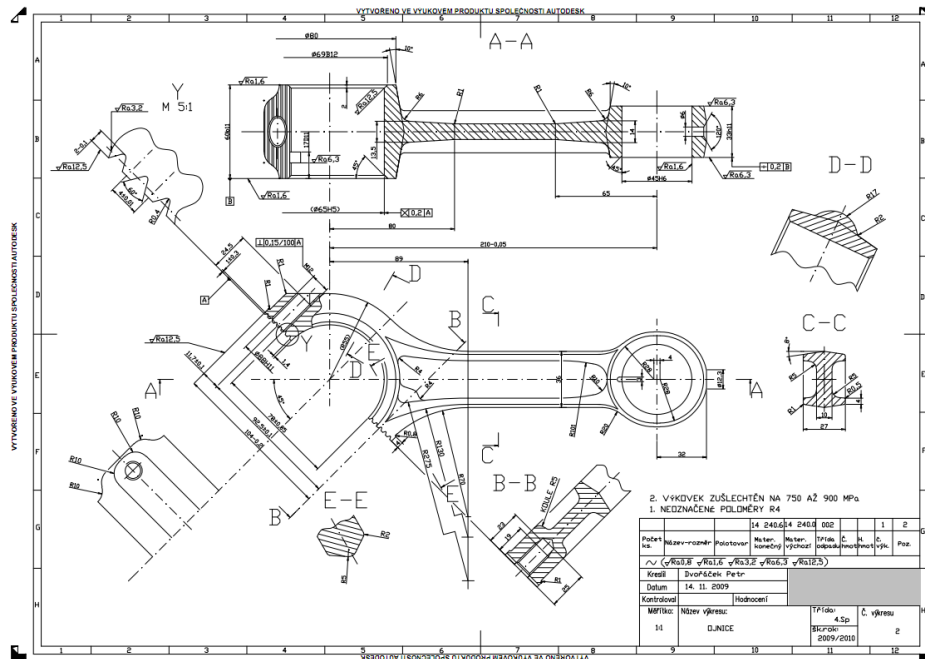


první tři z kategorie 3D učitelé



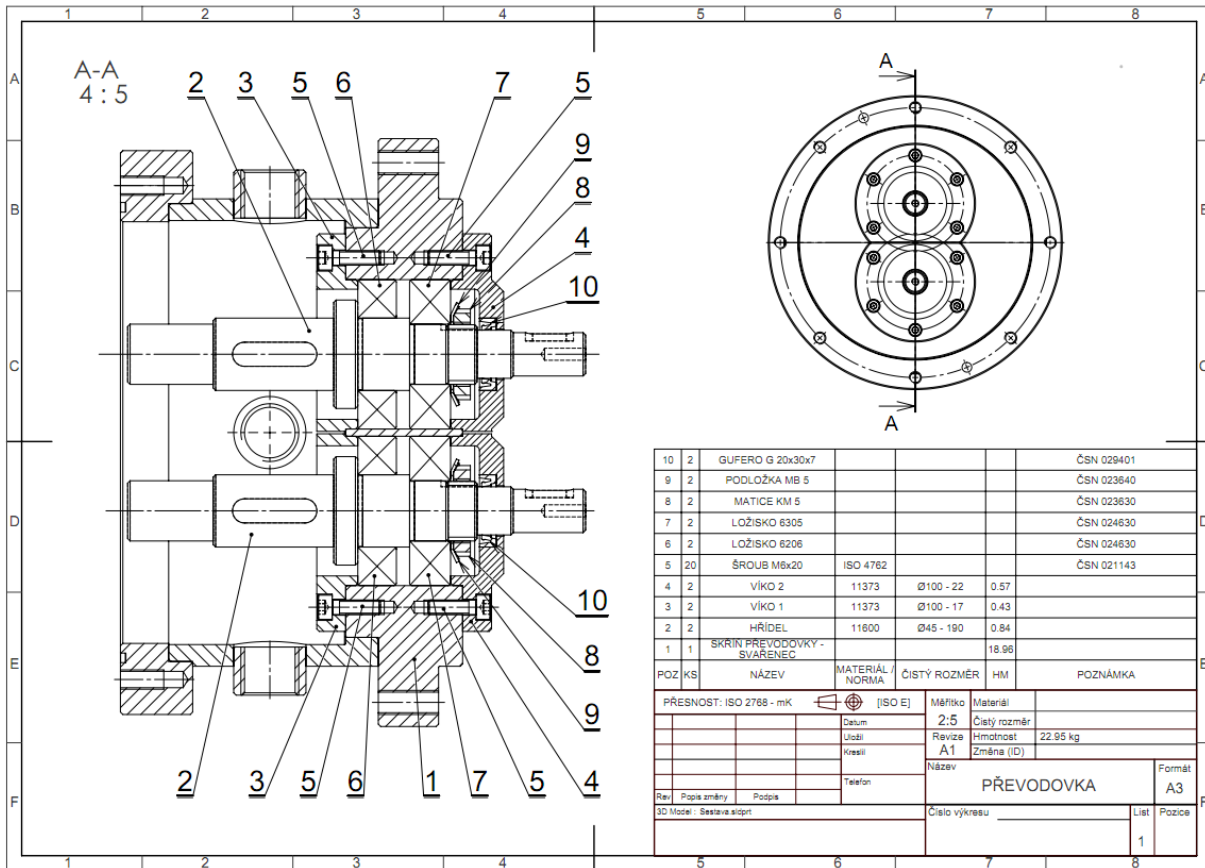
kategorie vítězná škola

Zadání soutěže:

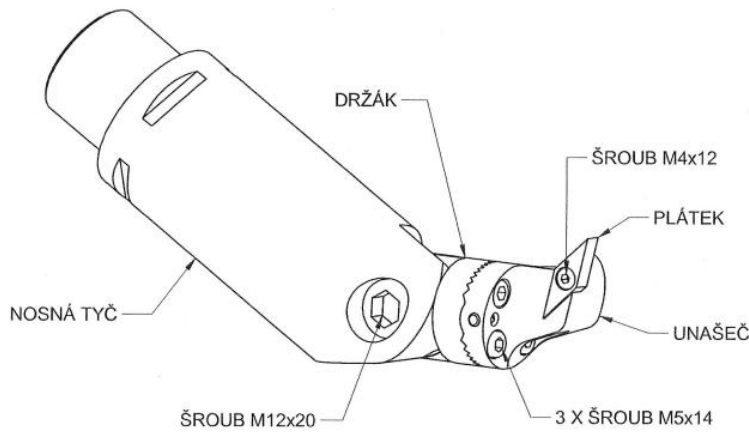


2D studenti (ojnice)

INVESTICE DO ROZVOJE VZDĚLÁVÁNÍ



3D studenti (převodovka)



3D učitelé (soustružnický nůž)



INVESTICE DO ROZVOJE VZDĚLÁVÁNÍ

Výsledky soutěže

Kategorie 2D

POŘADÍ	PŘÍJMENÍ A JMÉNO	ŠKOLA
1.	SLUČÍK ONDŘEJ	SPŠS OLOMOUC
2.	KUČERA JAN	SPŠS OLOMOUC
3.	TOMEŠ JAKUB	SOŠP A SOUS PROSTĚJOV
4.	ŠENAR MAREK	SŠTO OLOMOUC
5.	MUNKA DAVID	SPŠ PŘEROV

Kategorie 3D

POŘADÍ	PŘÍJMENÍ A JMÉNO	ŠKOLA
1.	HRABAL ZDENĚK	SPŠS OLOMOUC
2.	TŮMA FRANTIŠEK	VOŠ A SPŠ ŠUMPERK
3.	KADLEC JAKUB	SPŠS OLOMOUC
4.	KOSAR JAKUB	SPŠ PŘEROV
5.	RAJDUS ALEŠ	SPŠ OSTRAVA-VÍTKOVICE

Kategorie 3D učitelé

POŘADÍ	PŘÍJMENÍ A JMÉNO	ŠKOLA
1.	MARTIN TOMÁŠEK	VOŠ A SPŠ ŠUMPERK
2.	HORÁKOVÁ IVANA	SPŠ PŘEROV
3.	ŠMÁRIK BORIS	SPŠS OLOMOUC

Kategorie Vítězná škola

1.	SPŠS OLOMOUC
2.	VOŠ A SPŠ ŠUMPERK
3.	SPŠ PŘEROV